

IRPT-W 系列红外测温仪

IRPT-W系列红外测温仪特点

IRPT-W是一款通用型、宽量程红外测温仪。体积小，便于安装。坚固的不锈钢外壳，可以抵御恶劣的工作环境，经久耐用。

通过仪表显示及人工交互面板，实现同轴瞄准激光控制，测量误差校正，测量模式选择，测量速度调整等操作。高亮LED显示当前测量值。调试简单，安装方便。数字输出RS422，支持高速数据采集，配合迪凯数据采集软件，实现1k/s的数据传输及存储。

IRPT-W支持多种波长，应用范围广泛。量程范围200-3000℃，基本实现了一般温度测量及控制的动态范围要求。用一台测温仪实现了三台测温仪的量程范围，不但降低了成本，也方便了控制系统的设计及后期数据处理，降低了维护成本及要求。

产品使用推荐：

IRPT-W-1550 金属、陶瓷、石墨、熔融玻璃等

IRPT-W-2600 铝等光亮金属

IRPT-W-3300 外延MOCVD；薄膜PE和PP

IRPT-W-5000 外延MOCVD；测量玻璃表面的温度如弯曲、回火、退火、封口等

IRPT-W-5200 光纤预制棒等石英材料

IRPT-W基本参数

| | |
|-----------------------|---------------------|
| 量程范围 | |
| IRPT-W-1550 | 200-3000℃ |
| IRPT-W-2600 | 50-1600℃ |
| IRPT-W-3300 | 300-1300℃ |
| IRPT-W-5000 | 50-1300℃ |
| IRPT-W-5200 | 500-2500℃ |
| 波长 | |
| IRPT-W-1550 | 1550nm |
| IRPT-W-2600 | 2460nm |
| IRPT-W-3300 | 3300nm |
| IRPT-W-5000 | 5000nm |
| IRPT-W-5200 | 5200nm |
| 测量精度 | ±0.5%(FS) |
| 重复性精度 | ±0.2% |
| 温度分辨率 | 0.01℃ |
| 响应时间 | |
| IRPT-W-1550/2600 | ≤1.5ms |
| IRPT-W-3300/5000/5200 | ≤50ms |
| 发射率调整 | 0.10 to 1.00 (0.01) |

IRPT-W光学参数：

| | | |
|---------------|------|-----------|
| 可测最小目标和测量距离参数 | | |
| 型号 | D:S | 可测最小目标 |
| 全系列 | 70:1 | 2mm@140mm |



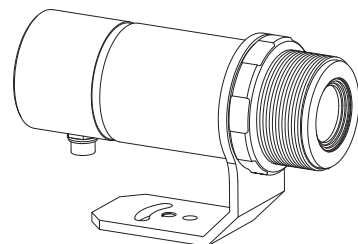
IRPT-W电气参数

| | |
|------|------------------------------|
| 输出 | |
| 模拟输出 | 0-20mA,4-20mA,0-5V |
| 数字输出 | RS422 |
| 可调参数 | 发射率 激光器控制 工作模式 响应时间 |
| 工作电源 | 24VDC ±20% 500mA |

IRPT-W操作参数及执行标准

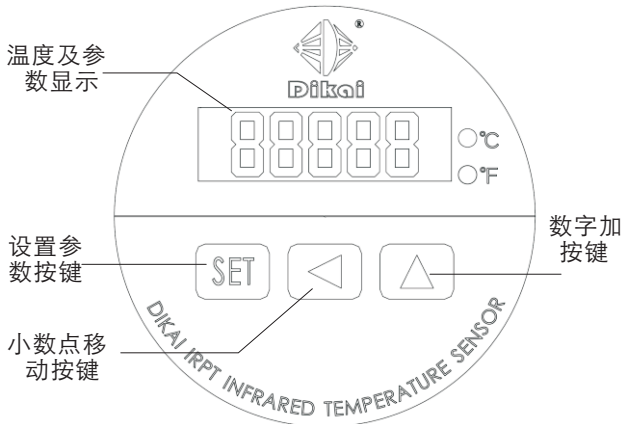
| | |
|------|-----------------------|
| 防护等级 | IP65 |
| 工作温度 | |
| 无冷却 | 0-65℃ |
| 风冷 | 110℃ |
| 水冷 | 165℃ |
| 存储温度 | -20-70℃ |
| 相对湿度 | 10-95%，无结露 |
| 抗冲击 | GB/T2423.1,GB/t2423.2 |
| 抗扰标准 | JB/T9233.11-1999 |
| 外形尺寸 | L:max139mm; Φ50mm |
| 重量 | 600g |

IRPT-W传感器及安装支架

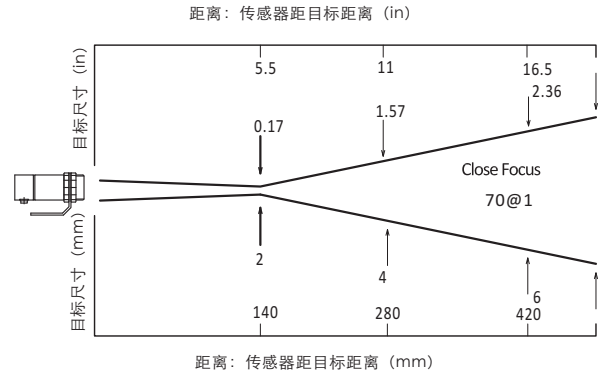


IRPT-W系列红外测温仪

IRPT-W测温仪操作面板

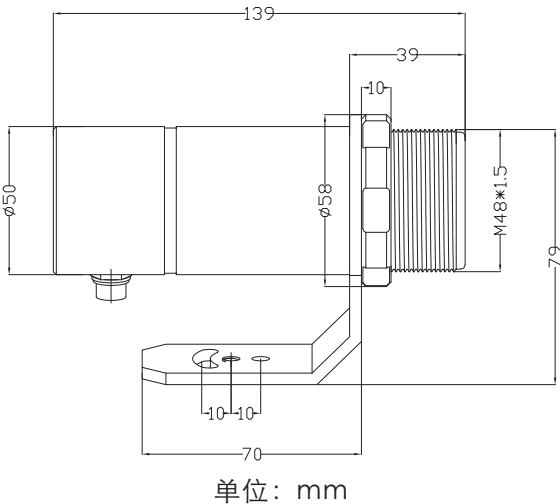


光路图

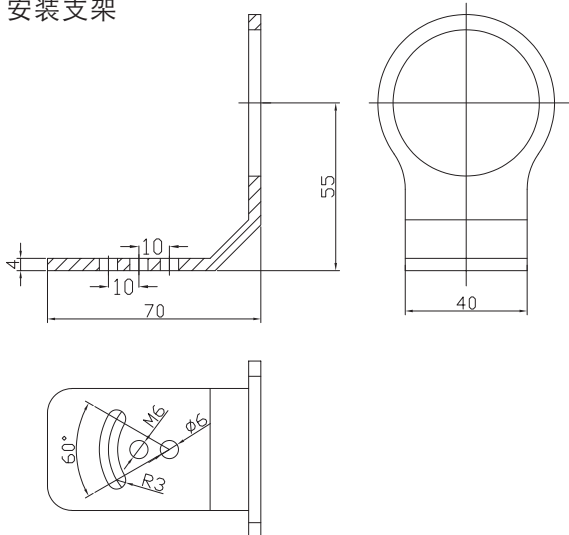


安装及外形尺寸

外形尺寸



安装支架



有偿服务选项

- 用户在购买之前确定以下选项
- 显示变送仪表
- 中国国家计量主管部门出具的校准证书
- 中国国家计量主管部门出具的标定证书

可选配件

- USB转RS422、RS232转RS422 转换连接器
- 风冷套/水冷套
- 镜头防尘空气吹扫器
- 耐高温电缆线（请注明长度）
- 显示变送仪表
- 上位机软件